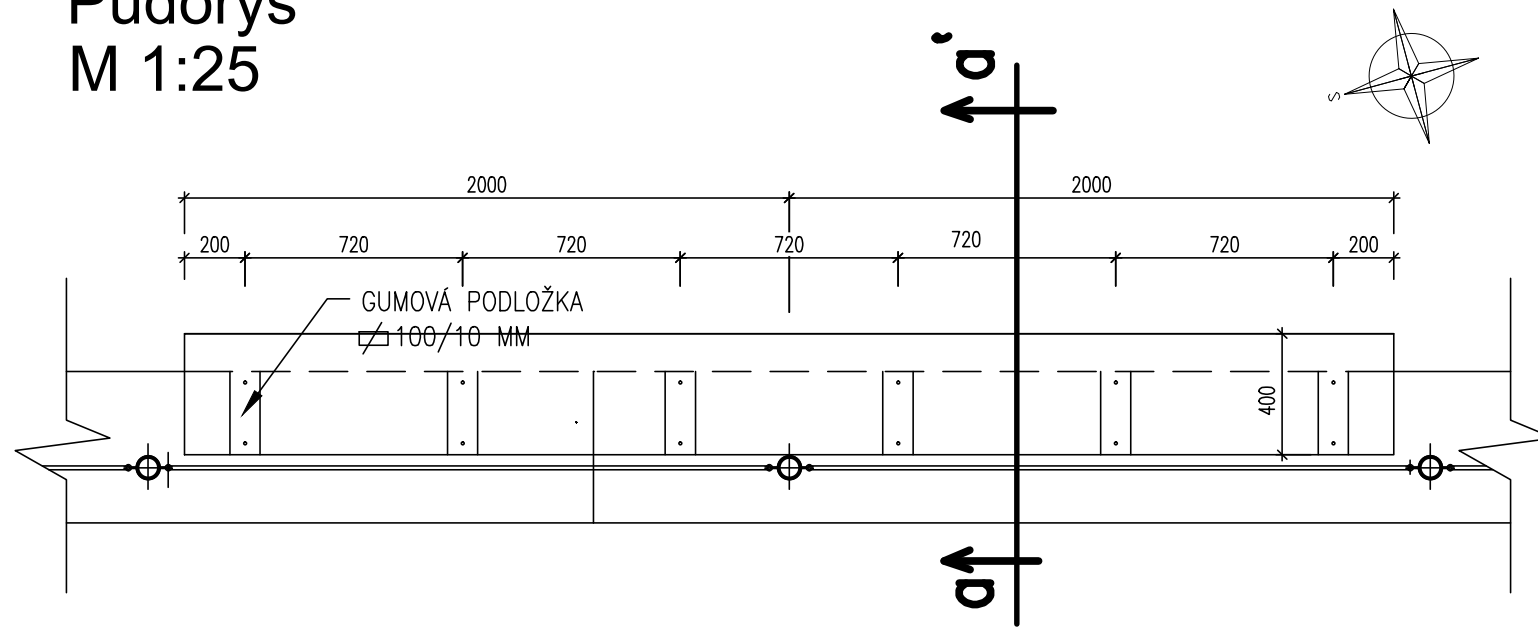
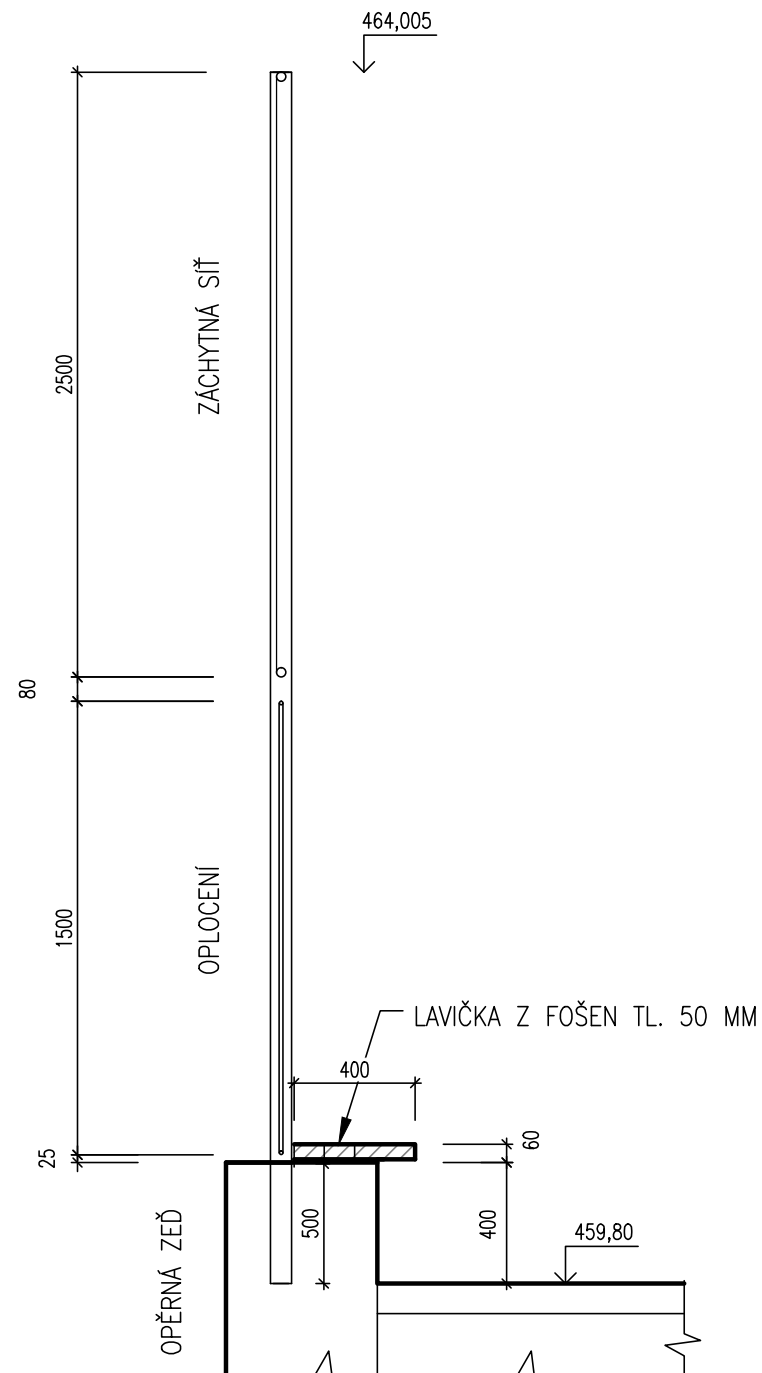


Půdorys  
M 1:25



Dřevěná lavička bez opěradla - půdorys, řez  
M 1:25

Řez a-a'  
M 1:25



Poznámka:

- LAVIČKA BEZ OPĚRADLA
- ZÁKLADNOU LAVIČKY JE OPĚRNÁ ŽELEZOBETONOVÁ ZEĎ
  - SEDÁK TVOŘÍ DŘEVO SE ZVÝŠENOU ODOLNOSTÍ PROTI POVĚTRNOSTNÍM VLIVŮM, TLAKOVĚ IMPREGNOVANÉ
  - ŠÍŘKA LAVIČKY 400 MM, DÉLKA 4000 MM



SO 02 Opěrné zdi

Na vypracovanou dokumentaci se vztahuje zákon č. 478/92 Sb. a autor si vyhrazuje právo písemného souhlasu při případném předání třetím osobám.

Víceúčelové hřiště Řepeč

DUR + DSP

Investor	OBEC ŘEPEČ, Řepeč 83, 391 61 Opařany	Zakázka číslo 791-01/2015
Obsah	Dřevěná lavička bez opěradla - půdorys, řez	Datum 05.12.2017
Z. Projektant	stav. Vladimír LÍKAŘ	Měřítko 1:25
Vypracoval	stav. Vladimír LÍKAŘ	Číslo výkresu D.1.1.13
Kreslil	Ing. Blanka Duchoňová, Ing. Jan LÍKAŘ	