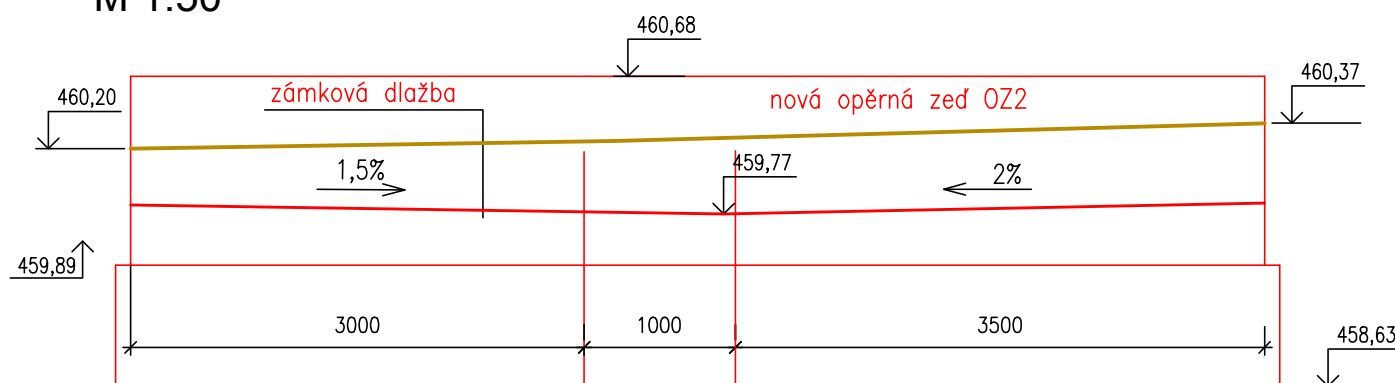
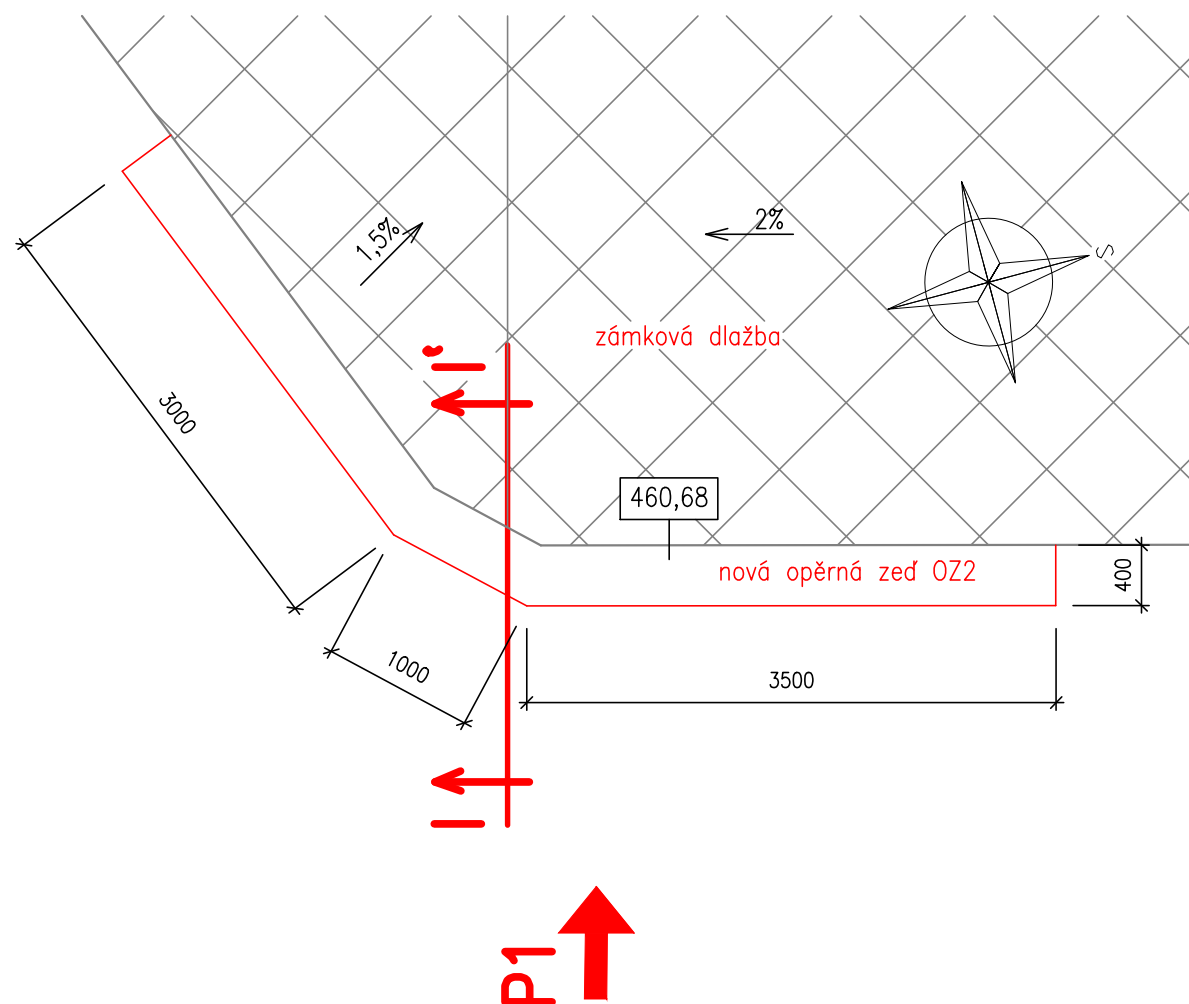


Rozvinutý pohled P1
M 1:50

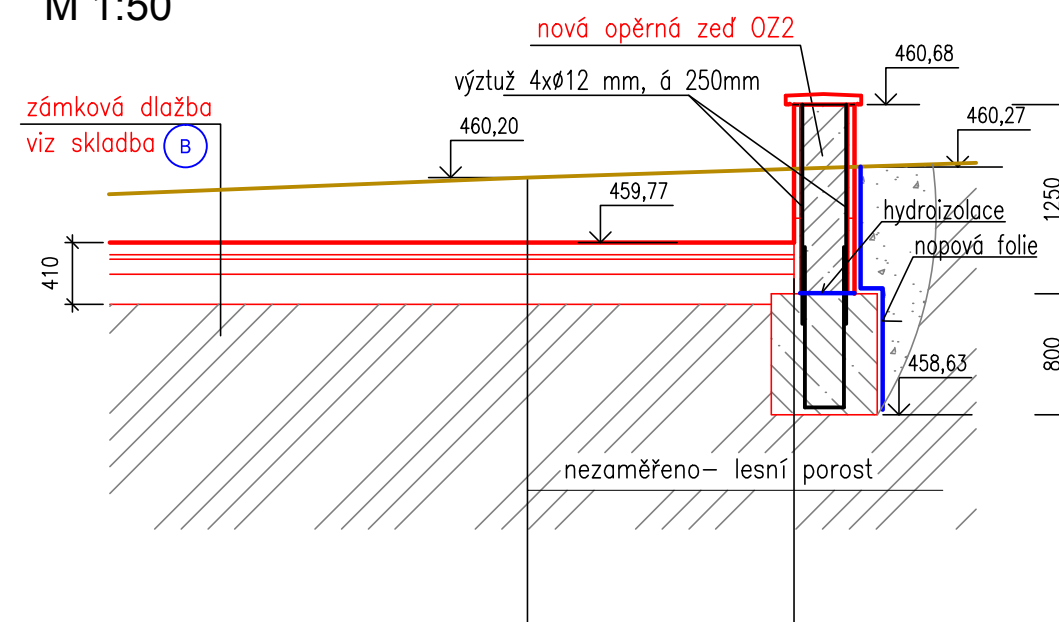


Půdorys
M 1:50



Opěrná zeď OZ2- rozvinutý pohled, půdorys, řez
M 1:50

Řez I-I'
M 1:50



Legenda :

- - niveleta původního terénu
- - nová niveleta povrchu

Materiál:

- z tvarovek ztraceného bednění
- beton třídy pevnosti C20/25, shodně s betonem základových konstrukcí.
- VYZTUŽENÍ :
- Svislé vyztužení: 4xØ R12 mm, á 250 mm, krycí vrstva 25 mm.
- Vodorovné vyztužení: 2Ø R12 mm à 250 mm, (dva profily v každé ložné spáře)



SO 02 Opěrné zdi

Na vypracovanou dokumentaci se vztahuje zákon č. 478/92 Sb. a autor si vyhrazuje právo písemného souhlasu při případném předání třetím osobám.

Víceúčelové hřiště Řepeč

DUR + DSP

Investor	OBEC ŘEPEČ, Řepeč 83, 391 61 Opařany	Měřítko	1:50
Obsah	Opěrná zeď OZ2- rozvinutý pohled, půdorys, řez	Číslo výkresu	D.1.1.10
Z. Projektant	stav. Vladimír LÍKAŘ, ing. Václav Muller		
Vypracoval	stav. Vladimír LÍKAŘ		
Kreslil	Ing. Blanka Duchoňová, Ing. Jan LÍKAŘ		
		Zakázka číslo	791-01/2015
		Datum	05.12.2017